

Ładowanie baterii pisaków Interaktywnych:

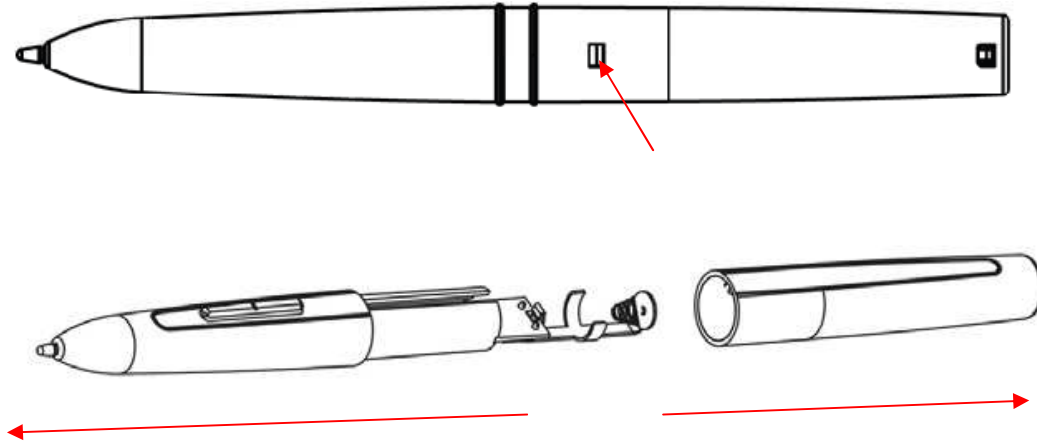
- Przed pierwszym użyciem pisaka, usuń izolację z baterii;
- Podczas wymiany baterii sprawdź czy zaciski baterii rozmieszczone są prawidłowo;
- Naładuj w pełni baterie przed użyciem. Przed pierwszym użyciem pisaka bateria musi być ładowana 12 godzin;
- Jeśli dioda znajdująca się na pisaku miga, oznacza to, że bateria jest słaba i powinna zostać naładowana;
- Jeśli urządzenie nie będzie używane przez dłuższy okres czasu (np. wakacje) wyjmij baterie z piórka;
- Baterie należy przechowywać w suchym i chłodnym miejscu.

UWAGA:

Dla uzyskania optymalnej wydajności baterii, należy pamiętać, o tym, aby po 12 godzinnym ładowaniu baterii nastąpiło jej pełne rozładowanie. Każdy z cykli należy powtórzyć co najmniej trzy razy. Jest to szczególnie ważne przy pierwszym użyciu nowej baterii.

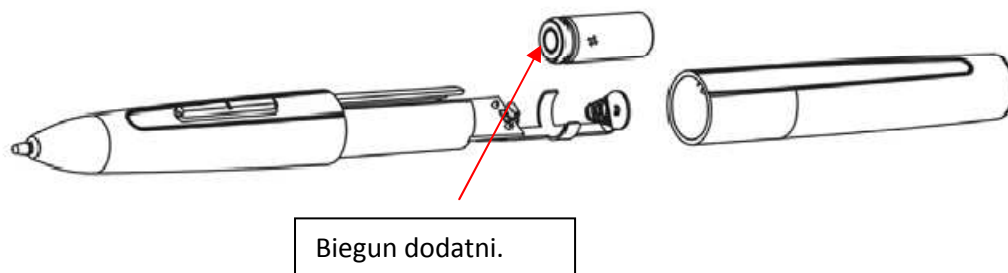
Instrukcja wymiany baterii w pisaku interaktywnym:

1. Wciśnij przycisk i rozsuń pisak (patrz rysunki poniżej).



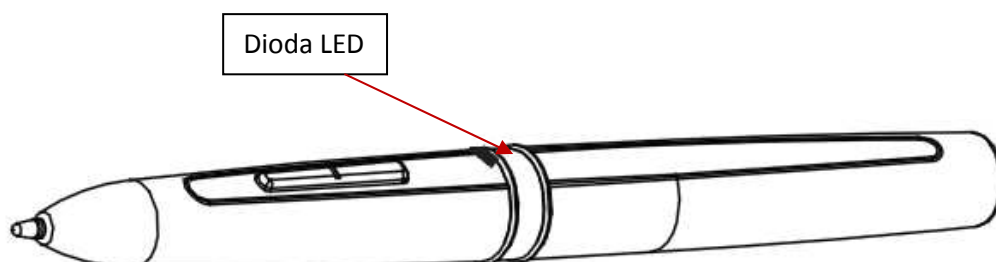
2. Włóż nową baterię z biegunem dodatnim skierowanym w kierunku końcówki pisaka (rysunek poniżej).

Uwaga: Jeśli bateria została włożona w sposób nie prawidłowy, nastąpi rozładowanie.

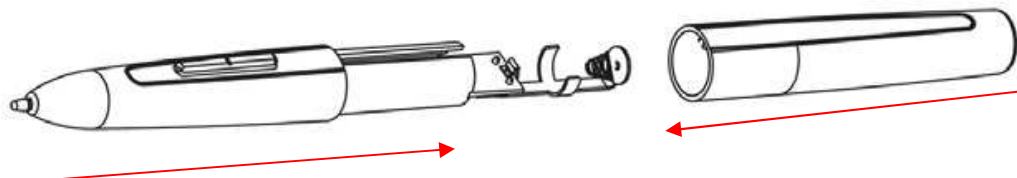


3. Wciśnij końcówkę pisaka - dioda flash znajdująca się na pisaku mignie cztery razy.

Uwaga: Jeśli dioda LED nie miga, sprawdź, czy bateria została włożona prawidłowo. Jeśli bateria jest umieszczona w sposób prawidłowy i nadal nie miga, wymaga naładowania przez 12 godzin (rysunek poniżej).



4. Złącz ponownie pisak (rysunek poniżej).



6. Rozpocznij ładowanie pisaka (co najmniej 12 godzin).